



Pursuing
The Precision
Serving
The World

G01

03
05
07
09
11
13
15
17
19
21
23
25

其他产品 Other Products

G



深度百分表

Depth dial Indicators

磁性表座

Magnetic Stand

硫化机测力表

Indicator of Vulcanizer Dynameter

数显半径规

Digital display radius gauge



深度百分表 Depth dial Indicators

G02

外形尺寸图 DIMENSIONS



04
06
08
10
12
14
16
18
20
22
24
26

主要技术参数 SPECIFICATIONS

货号 Nr.	型号 Model	测量范围 Range	分度值 Grad	测头长度 Contact point length	可换测量杆长度 Interchangeable measuring rod length	说明 Description
627-101	WL19A	0-550mm	0.01mm	31.5mm	25mm,50mm,75mm,100mm,125mm,150mm	配0-25mm指示表
627-201	WL19	0-22"	0.001"	1.256"	1"2"3"4"5"6"	配0-1"指示表

磁性表座 Magnetic Stand



性能及特点

- 适合任意形状和轮廓
- 强大的永久磁力。卡紧安全可靠
- 带和不带微调装置

FEATURES

- Fits any shape and contour
- Permanent powerful magnet hold securely
- With or without fine adjustment

主要技术参数 SPECIFICATIONS

单位Unit:N					
货号Nr.	813-101	813-102	813-103	813-104	813-105
规格Model	I	II	III	IV	IV
工作磁力 Working magnetic force	196	392	588	784	960
剩余磁力 Residual magnetic force	1	2	3	4	4

角度表

INDICATOR OF UNIVERSAL PROTRACTOR

01

G03

05

主要技术参数 SPECIFICATIONS

货号 Nr.	型号 Model	分度值 Grad.	量程 Range	说明 Explanation
231-010	WL89	5'	0-360°	按用户要求制造 Produced to order

09

11

13

15

性能及特点

- 配套811-101带表万能角度尺使用，分三点和七点精度检查。

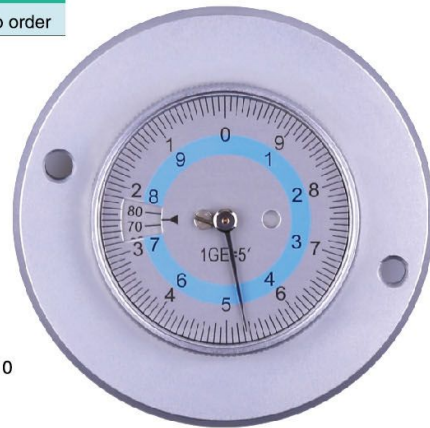
17

19

21

23

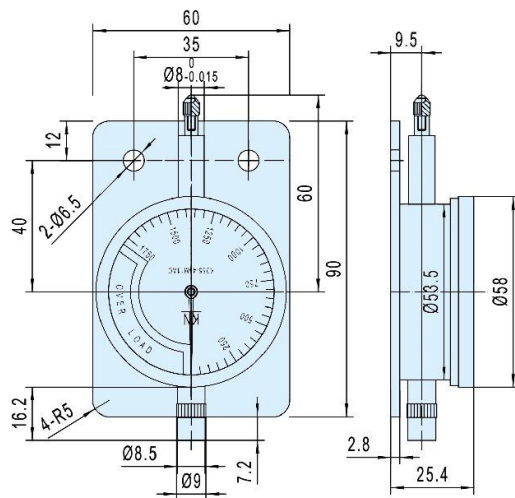
25



231-010

硫化机测力表

INDICATOR OF VULCANIZER DYNAMETER



227-010

外形尺寸图 DIMENSIONS(mm)

性能及特点

硫化机测力表是轮胎定型硫化机的专用指示表，工作时硫化机受力钢杆在合模力作用下产生弹性变形，由连杆推动测力量杆作直线位移，经机械齿轮机构传动放大，转变为指针在刻度盘上的角位移，由指针在刻度盘上指示读数的测量器具。

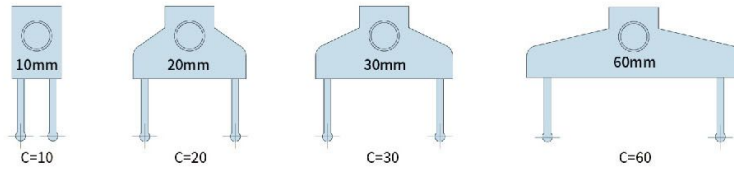
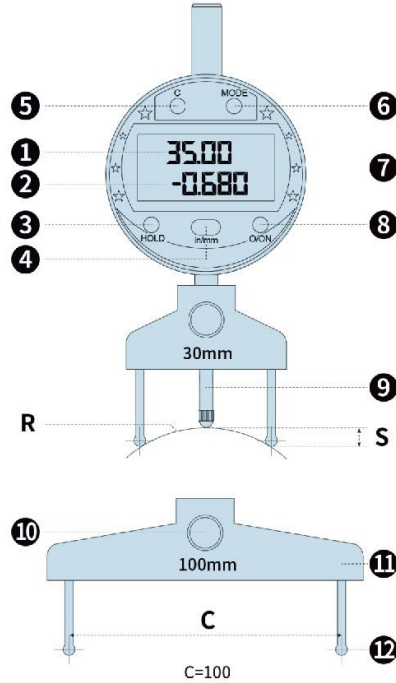


数显半径规

Digital display radius gauge



B14-101



- 1.圆弧半径R测量数值显示 2.长度测量数值显示,测量圆弧面时为弦高S 3.数据保持
4.公英制转换 5.测爪规格转换 6.功能切换 7.数据输出 8.清零及开关机 9.测量杆
10.锁紧螺钉 11.球面测头 12.测座

主要技术参数 SPECIFICATIONS

货号 Nr.	抓桥长(mm)	内径最佳测量范围	外径最佳测量范围	半径测量误差: ΔR
B14-101	10	6--15	5--13	$\leq 0.01 \cdot R$
	20	14--30	11--30	$\leq 0.01 \cdot R$
	30	26--100	22--100	$\leq 0.01 \cdot R$
	60	94--260	94--260	$\leq 0.01 \cdot R$
	100	255--700	255--700	$\leq 0.01 \cdot R$
B14-102	200	600--1600	600--1600	$\leq 0.01 \cdot R$
B14-103	300	1200--2600	1200--2600	$\leq 0.01 \cdot R$

02

G04

06

08

10

12

14

16

18

20

22

24

26